

Код производителя указан на упаковке в соответствии с буквой:  
 А - ООО «МК БТС», г. Пенза, ул. Карпинского, д/д.99, офис 3  
 Б - ООО «Мебелони», Пензенская область, г. Пенза, ул. Рябова, стр. 7Д

## Инструкция по сборке и эксплуатации мебели

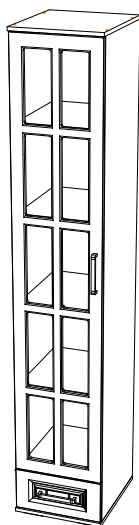
### Наборы мебели для спальни «Маркиза»

### Шкаф (пенал) ПН-03

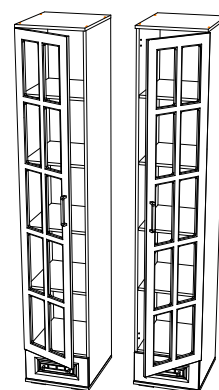
### 02-61.005

Габаритные размеры  
 Ширина: 402  
 Высота: 2176  
 Глубина: 460

максимальная нагрузка  
 на ящик - 15 кг.



Собирается на левую  
и правую сторону



#### ОБЩИЕ ТЕХНИЧЕСКИЕ УКАЗАНИЯ

Настоятельно рекомендуем перед началом сборки внимательно ознакомьтесь с данной инструкцией, проверить наличие всех деталей и фурнитуры согласно комплектующим ведомостям, убедиться в их качестве (отсутствие царапин, сколов, вмятин и т.д.) т.к. претензии по количеству комплектующих и качеству изделия после сборки не принимаются

Сборку советуем производить вдвоём на ровной поверхности, в качестве подкладочного материала рекомендуем использовать гофрокартон от упаковок.

Производитель оставляет за собой право вносить изменения не нарушающих внешнего вида и габаритных размеров изделия (замена крепёжной фурнитуры, ножек, ручек и т. д. на аналоги).

#### Правила эксплуатации

Для длительного сохранения эксплуатационных и эстетических качеств мебели необходимо соблюдать следующие правила по уходу за мебелью во время ее эксплуатации:

- эксплуатировать мебель в сухом, проветриваемом помещении с температурой воздуха от +10 С до +40 С и относительной влажностью воздуха не более 70%
- в процессе эксплуатации мебели возможно ослабление крепёжной фурнитуры - необходимо ее поправлять
- при эксплуатации изделий имеющие декоративные решения в виде стекла или зеркал необходимо помнить, что эксплуатация стекла и зеркал с трещиной сопряжено с риском получения травм. Следует немедленно заменить стекло/зеркало при появлении трещин.
- не допускать скопления влаги на поверхностях изделия во избежание набухания щитов и отклейки кромок
- беречь поверхности от механических повреждений, не ставить на поверхность горячие предметы
- при чистке использовать влажную ткань с применением специальных средств по уходу за мебелью с последующей протиркой поверхностей насухо
- не допускайте попадания на поверхность веществ, таких как растворители, бензин, обезжиривающие средства и др.

#### Гарантийные обязательства

- Изготовитель гарантирует соответствие мебели требованиям ГОСТ 16371-2014, ТР ТС 025/2012, при соблюдении условий транспортировки, хранения, сборки (для мебели, поставляемой в разобранном виде), эксплуатации.
- Срок службы изделия - 5 лет (при соблюдении условий эксплуатации мебели).
- Гарантийный срок эксплуатации мебели - 24 месяца.



**Наборы мебели для спальни «Маркиза»**  
**Шкаф (пенал) ПН-03**  
**02-61.005**






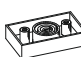
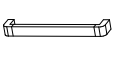


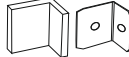



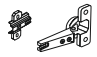



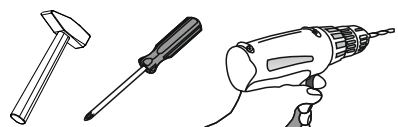
Срок службы изделия - 5 лет  
Срок гарантии - 24 месяца

Соответствует требованиям  
ТР ТС 025/2012

Производитель в соответствии с буквой  
 А - ООО «МК БТС», г. Пенза, ул. Карпинского, д/д.99, офис 3  
 Б - ООО «Мебелони», Пензенская область, г. Пенза, ул. Рябова, стр. 7Д

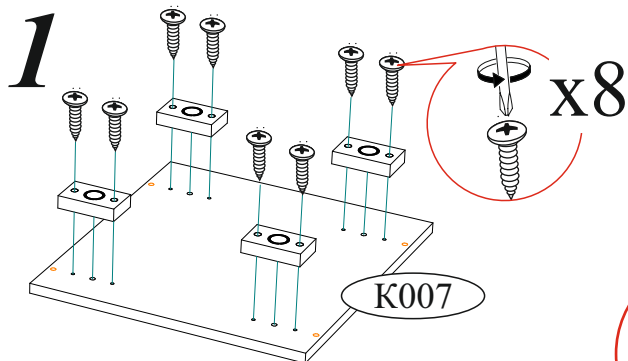
Дата изготовления \_\_\_\_\_

Поз.	Наименование	Длина	Ширина	Кол-во	Упаковка
1	Стекло	1099	306	1	Пенал
2	Стекло	715	306	1	Пенал
Б033	Боковина	2124	440	1	Пенал
Б034	Боковина	2124	440	1	Пенал
Бр003	Брус соединительный	368		4	Пенал
Бя001	Бок ящика	400	98	2	Пенал
В004	Вязка	440	368	1	Пенал
В026	Вязка	430	368	1	Пенал
Вя009	Вязка ящика	310	98	1	Пенал
К006	Крышка	460	402	1	Пенал
К007	Крышка	460	402	1	Пенал
Л006	ЛДВП	404	338	1	Пенал
Л007	ЛДВП	429	396	5	Пенал
П007	Полка	430	368	3	Пенал
Ств010	Створка	1924	396	1	Пенал
Ф015	Фасад	189	396	2	Пенал
П007	Полка	430	368	3	ПЛ-01

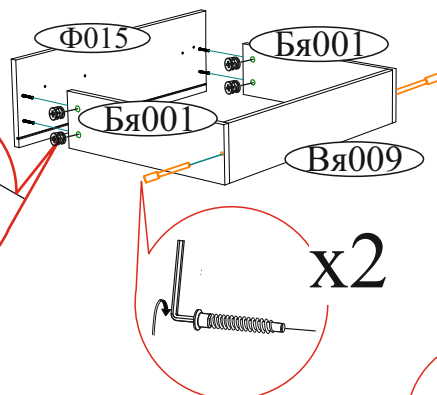
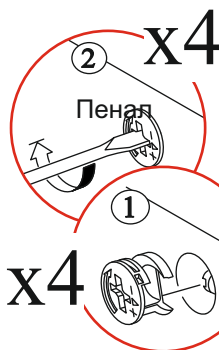
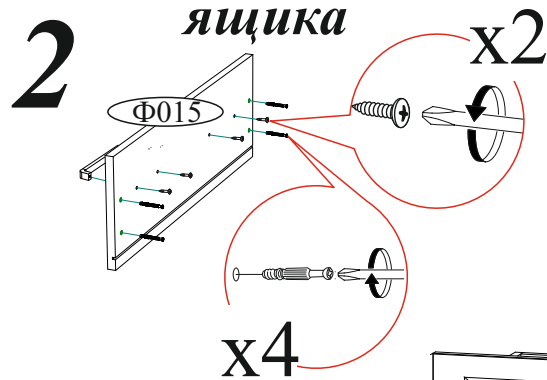
Заглушка для евровинта дуб сонома  2 шт.	Заглушка для эксцентрика дуб сонома  8 шт.	Заглушка технологическая Ф5 дуб сонома  8 шт.	Клеймер для стекла  16 шт.
Направляющая шариковая 400 мм.  1 компл.	Опора прямоугольная 20 мм.  4 шт.	Ручка BTS №36 (160 мм) сонома  2 шт.	Стяжка межсекционная 4x27 мм  1 шт.
Шуруп 3x16  16 шт.	Навес угловой с заглушкой  2 шт.	Гвоздь 2x20  70 шт.	Евровинт 6x50  10 шт.
Еврокюльч  1 шт.	Петля 4-х шарнирная накладная  4 шт.	Футорка для шурупа 4x16  8 шт.	Шуруп 4x16  42 шт.
Эксцентриковая стяжка  12 шт.			

**Качество мебели зависит от качества сборки.  
Рекомендуем доверить сборку специалистам.**

**Необходимый инструмент для сборки.  
Рекомендуем сборку производить вдвоем.**

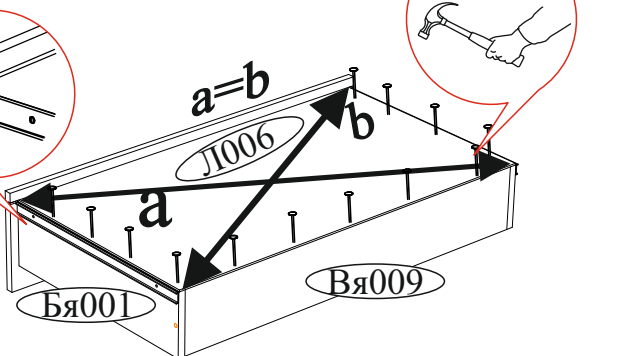


### Сборка выдвижного ящика



### ВНИМАНИЕ!!!

Боковины ящика закрошены с одной стороны, поэтому отверстия под стяжку направлены в одну сторону.



## Уважаемый покупатель!

Убедительная просьба сохранять упаковку до полной сборки изделия!

В случае обнаружения брака/дефекта обязательно сфотографировать выявленный дефект и этикетку на упаковке. На фотографии должно быть четко видно: наименование изделия, дату изготовления и номер бригады. Претензии по качеству без фотографии этикетки не принимаются.

<p>Центральная секция Либерти ПС-02</p>		<p>Дата изготовления 01.01.2018</p>	<p>Бригада 1</p>
<p>Цвет:</p>  <p>12595V5K1AYZT9 18075-01 00491019 18 0001</p>	<p>сонома/ венге</p> <p><b>1/5</b></p>	<p>Тумба</p> <p>Срок службы 5 лет. Гарантия 24 мес.</p>	

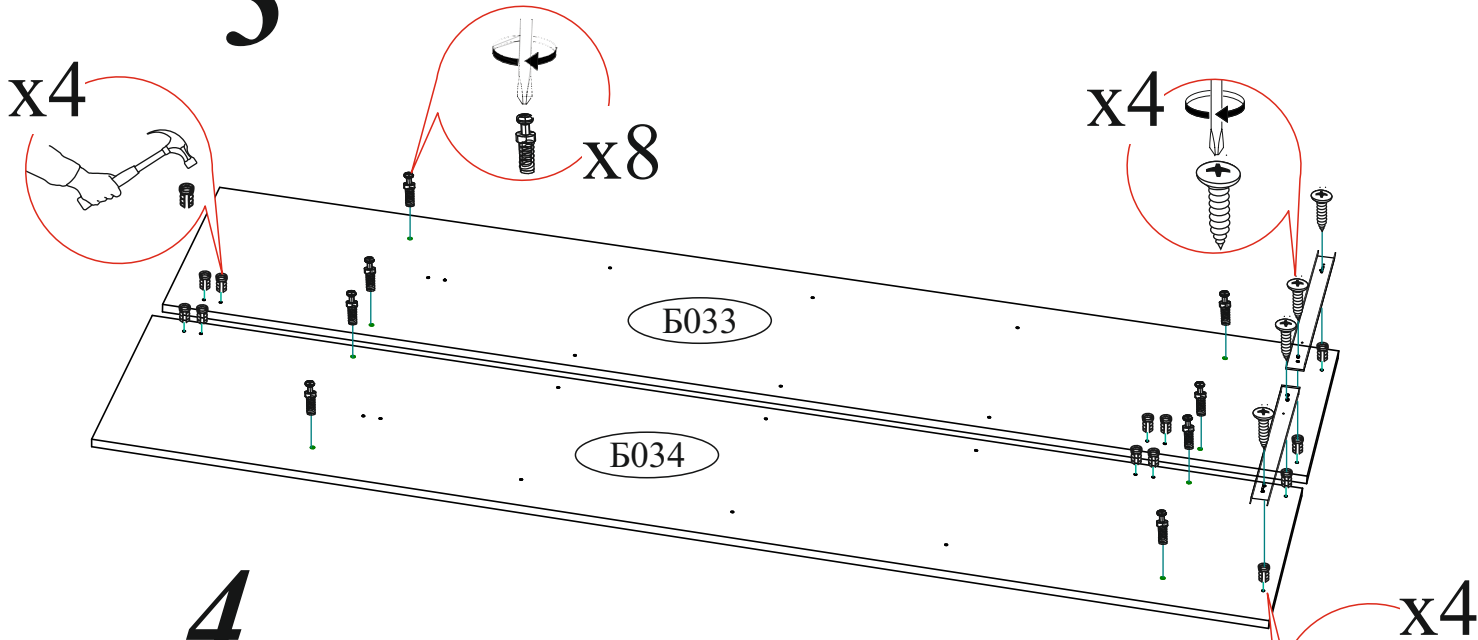
3

x4

x8

x4

x4



4

x4

Евровинт 6x50

B026

K006

x4

B033

B034

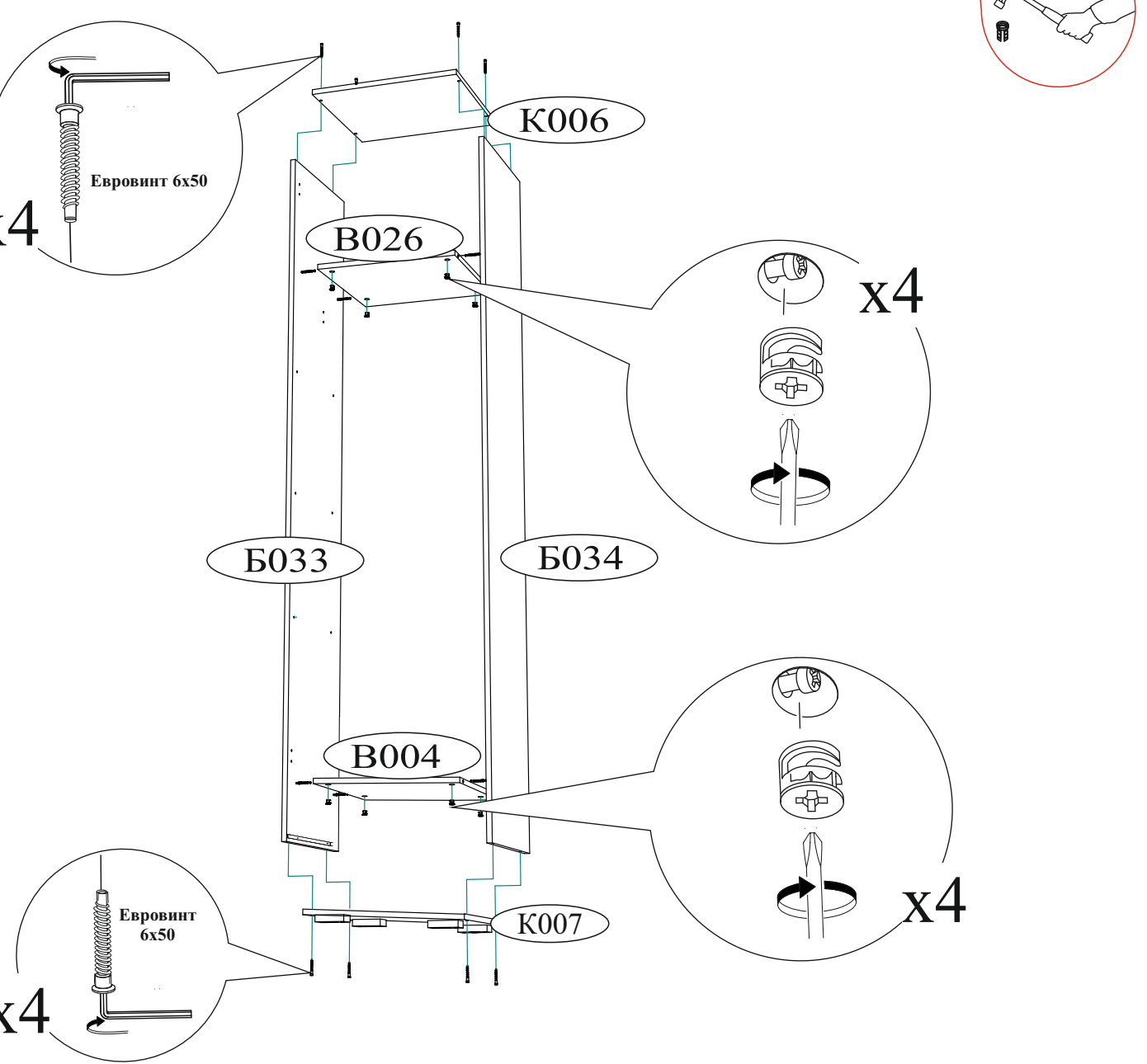
B004

K007

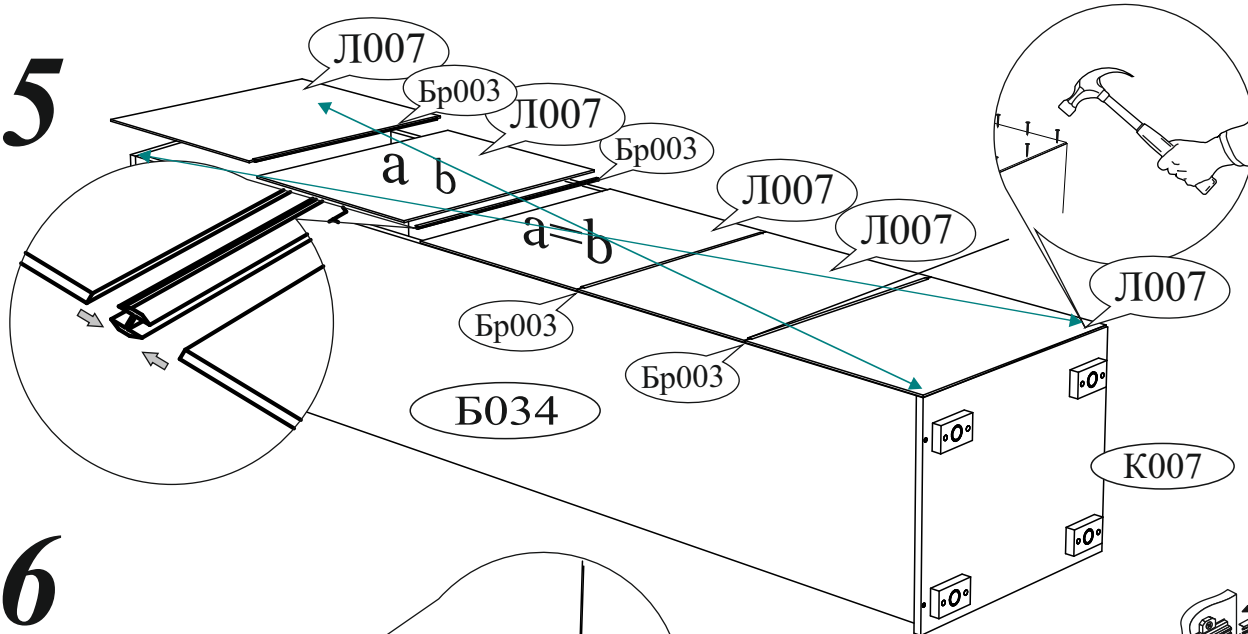
x4

x4

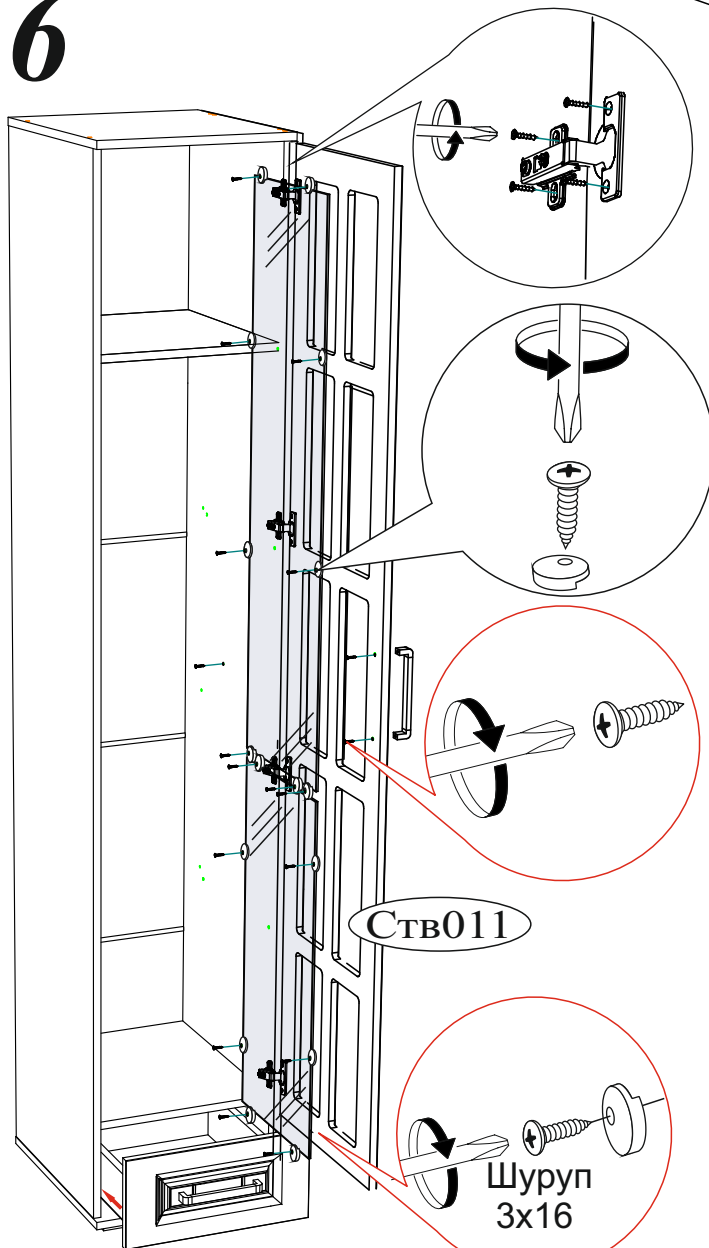
Евровинт 6x50



5



6



Регулировка створки по глубине

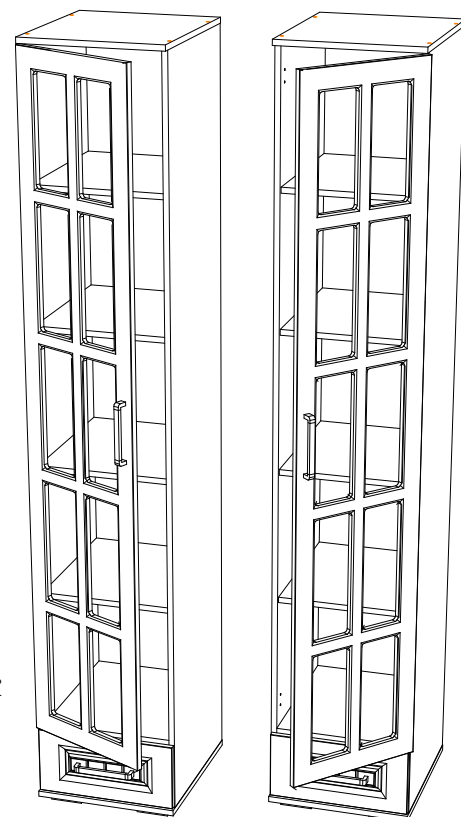
Регулировка створки по ширине

Регулировка створки по высоте

В свободные отверстия вставить тех. заглушки



**Внимание!**  
Схема по установке полок находится в уп. ПЛ-01



**Уважаемый покупатель!**

**Выражаем Вам искреннюю благодарность за выбор нашей мебели!**