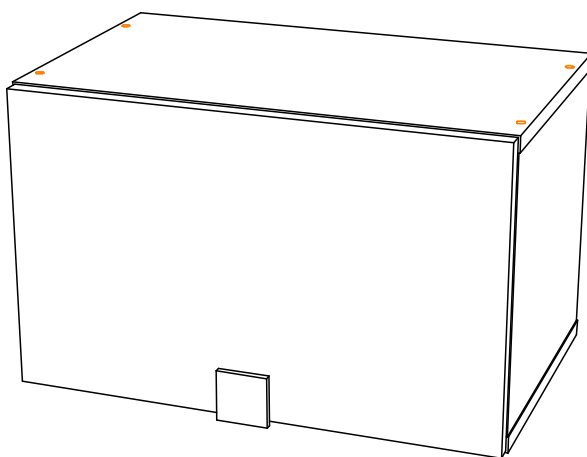


## Инструкция по сборке и эксплуатации мебели

### Набор мебели для детской комнаты «Тренд»

### Шкаф антресольный АН-03

Габаритные размеры  
Ширина (мм): 484  
Высота (мм): 300  
Глубина (мм): 302



#### ОБЩИЕ ТЕХНИЧЕСКИЕ УКАЗАНИЯ

Настоятельно рекомендуем перед началом сборки внимательно ознакомиться с данной инструкцией, проверить наличие всех деталей и фурнитуры согласно комплектовочным ведомостям, убедиться в их качестве (отсутствие царапин, сколов, вмятин и т.д.) т.к. претензии по количеству комплектующих и качеству изделия после сборки не принимаются.

Сборку советуем производить вдвоём на ровной поверхности, в качестве подкладочного материала рекомендуем использовать гофрокартон от упаковок.

Производитель оставляет за собой право вносить изменения, не нарушающие внешнего вида и габаритных размеров изделия (замена крепежной фурнитуры, ножек, ручек и т. д. на аналоги).

#### Правила эксплуатации

Для длительного сохранения эксплуатационных и эстетических качеств мебели необходимо соблюдать следующие правила по уходу за мебелью во время ее эксплуатации:

- эксплуатировать мебель в сухом, проветриваемом помещении с температурой воздуха от +10 С до +40 С и влажностью воздуха не более 70%;
- в процессе эксплуатации мебели возможно ослабление крепежной фурнитуры - необходимо ее поправлять;
- при эксплуатации изделий имеющие декоративные решения в виде стекла или зеркал необходимо помнить, что эксплуатация стекла и зеркал с трещиной сопряжено с риском получения травм. Следует немедленно заменить стекло/зеркало при появлении трещин;
- не допускать скопления влаги на поверхностях изделия во избежание набухания щитов и отклейки кромок;
- беречь поверхности от механических повреждений, не допускать повреждения защитного слоя УФ-печати и воздействия высоких температур;
- протирать изделия влажной мягкой тканью (на УФ-печати применять микрофибру для зеркал), также возможно мыть с легким мыльным раствором с последующей протиркой насухо. **Запрещено** применение абразивных порошков и жестких металлических щеток.
- **Запрещено** использование агрессивных средств очистки, таких как растворители, бензин, обезжиривающие средства, содержащие кислоты, спирты и соли, моющие средства типа «Мистер Мускул», «Fairyt» и т.д.

#### Гарантийные обязательства

- Изготовитель гарантирует соответствие мебели требованиям ГОСТ 16371-2014, ТР ТС 025/2012 при соблюдении условий транспортировки, хранения, сборки (для мебели, поставляемой в разобранном виде), эксплуатации.
- Срок службы изделия - 5 лет (при соблюдении условий эксплуатации мебели).
- Гарантийный срок эксплуатации мебели - 18 месяцев.

EAC

Набор мебели для детской комнаты «Тренд»  
Шкаф антресольный АН-03

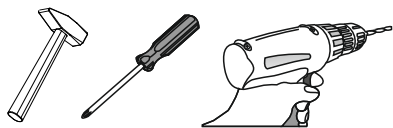
Срок службы изделия - 5 лет  
Срок гарантии - 18 месяцев

Соответствует требованиям  
ТР ТС 025/2012

Производитель в соответствии с буквой  
ООО «Мебелони», Пензенская область, г. Пенза, ул. Рябова, стр. 7Д

Дата изготовления \_\_\_\_\_

Комплектовочная ведомость				
Поз.	Наименование	Длина	Ширина	Кол-во
Б020	Боковина	268	286	2
К014	Крышка	484	286	2
Л016	ЛДВП	296	480	1
Ств092	Створка	296	480	1

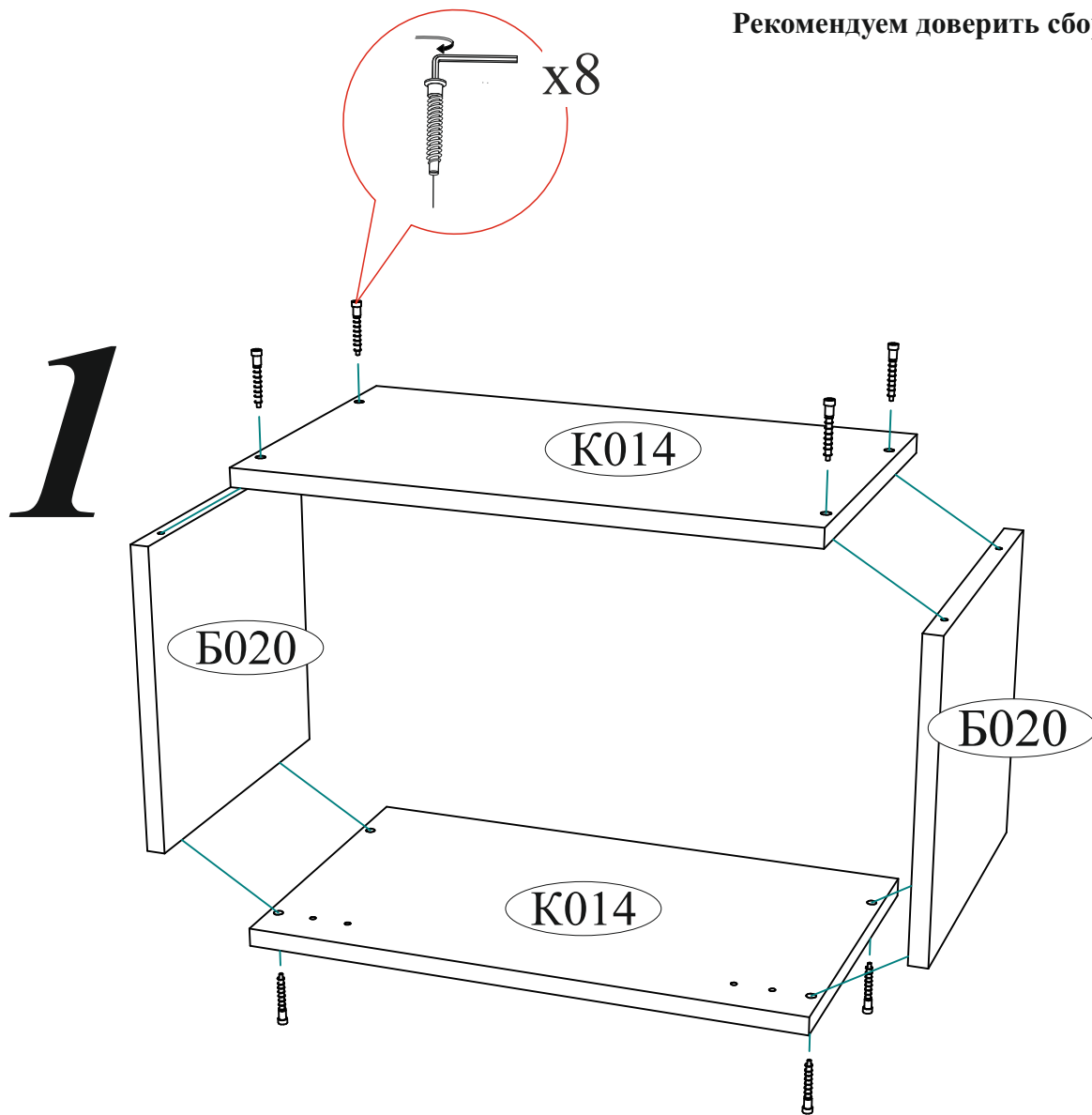


Необходимый инструмент для сборки.

Рекомендуем сборку производить вдвоем.

Гвоздь 2x20  20 шт.	Евровинт 6x50  8 шт.	Еврокляч  1 шт.	Заглушка для евровинта  8 шт.
Заглушка технологическая ф5  4 шт.	Кронштейн газовый 60N  1 шт.	Навес  2 шт.	Петля 4-х шарнирная накладная  2 шт.
Ручка BTS №15  1 шт.	Футорка для шурупа 4x16  4 шт.	Шуруп 4x16  8 шт.	Шуруп 4x30  6 шт.

Качество мебели зависит от качества сборки.  
Рекомендуем доверить сборку специалистам.



**Уважаемый покупатель!**

Убедительная просьба сохранять упаковку до полной сборки изделия!

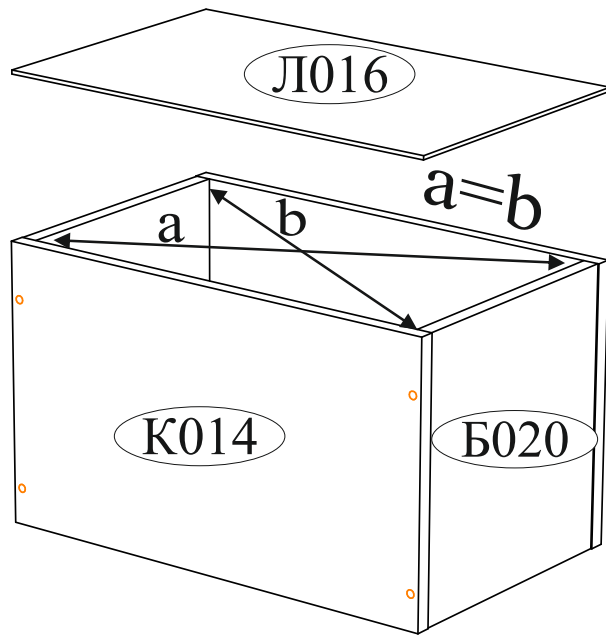
В случае обнаружения брака/дефекта обязательно сфотографировать выявленный дефект и этикетку на упаковке.

На фотографии должно быть четко видно: наименование изделия, дату изготовления и номер бригады.

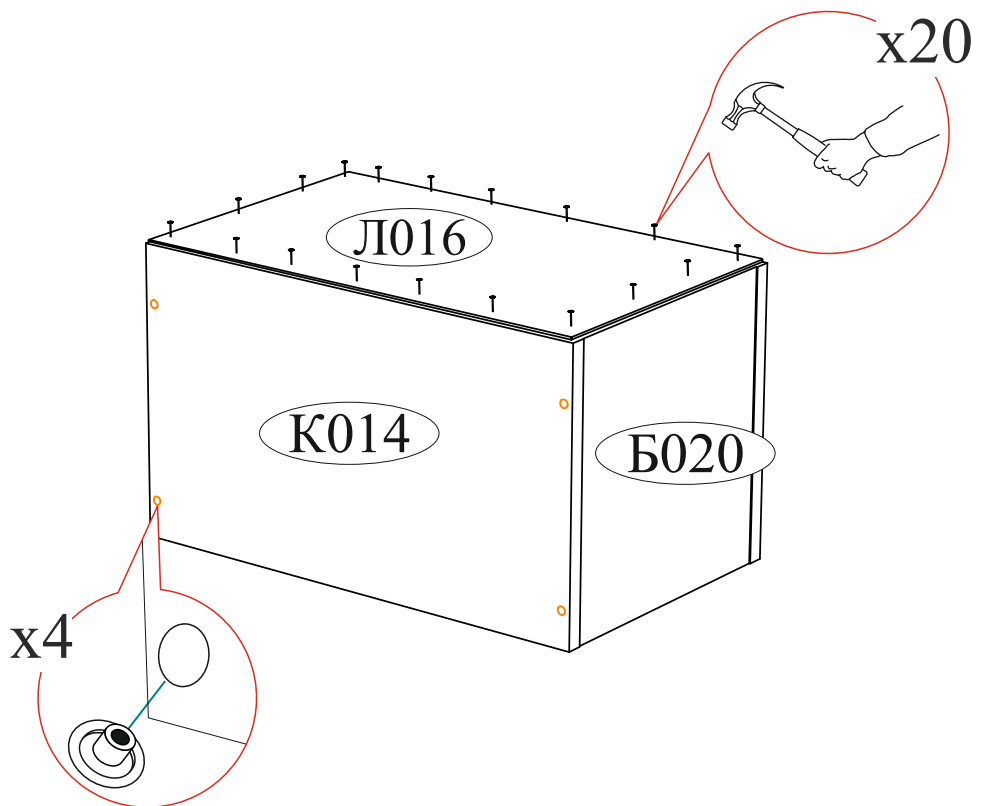
Претензии по качеству без фотографии этикетки не принимаются.

 <b>Центральная секция</b> <b>Либерти ЦС-02</b> <b>сонома/ венге</b>	 Дата изготовления <b>01.01.2018</b>	 <b>Бригада 1</b>
	<b>1/5</b> Срок службы 5 лет. Гарантия 24 мес. 02-102.003	
Цвет:  12595V5K1AYZT9 18075-01 00491019 18 0001		

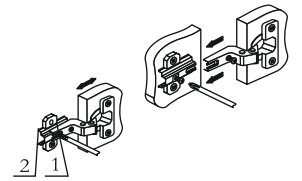
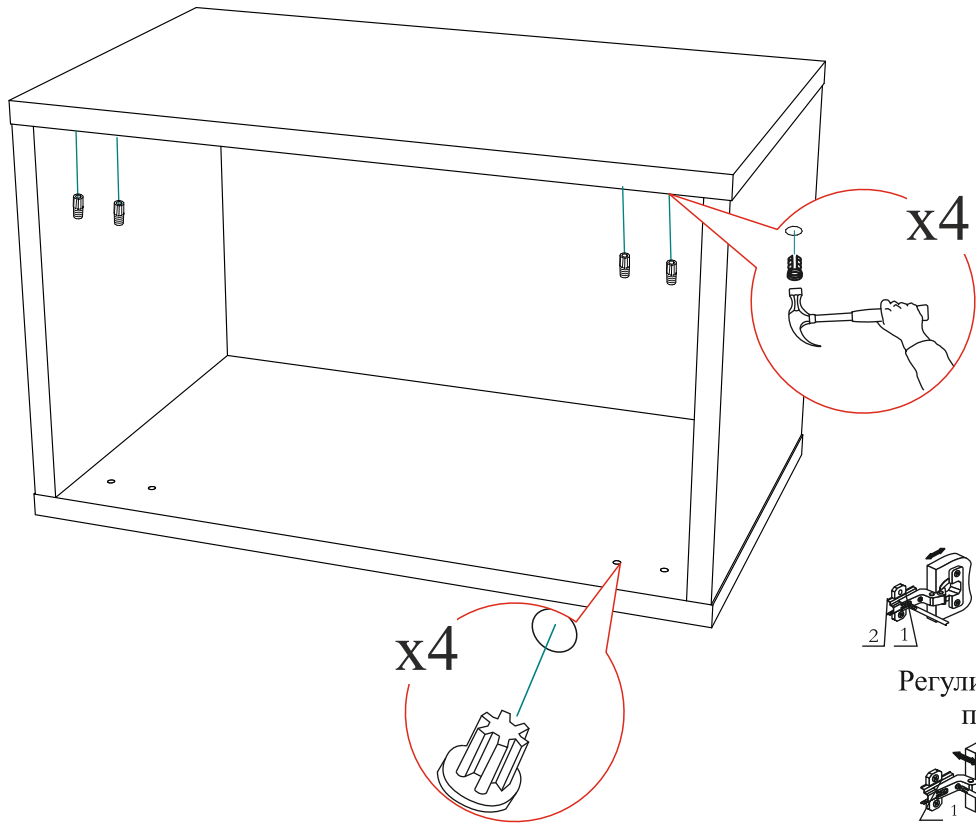
2



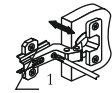
3



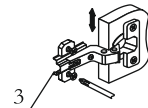
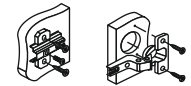
# 4



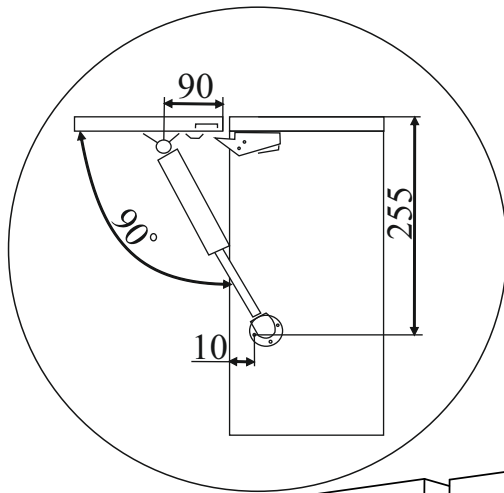
Регулировка створки по ширине



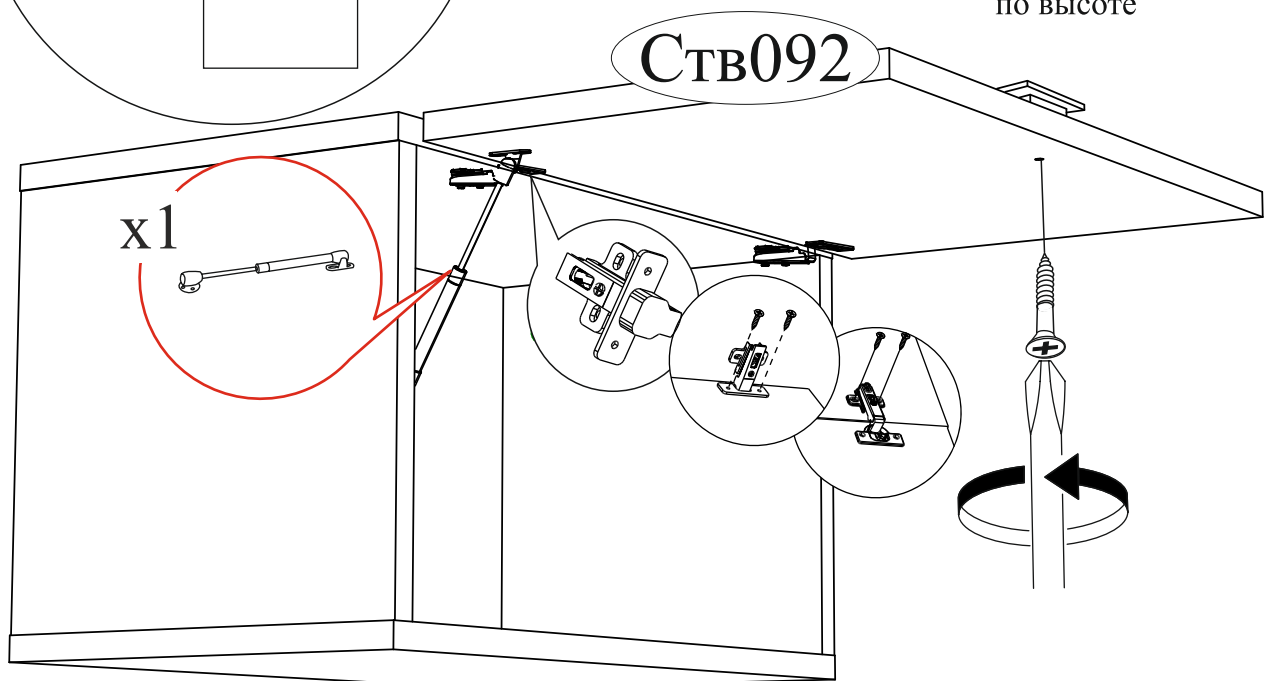
Регулировка створки по глубине



Регулировка створки по высоте



# 5



Ств092

**Уважаемый покупатель!**

**Выражаем Вам искреннюю благодарность за выбор нашей мебели!**