

ЛДСП 16 мм Риббек серый/Дуб Веллингтон

Поз.	Наименование	Кол-во	Деталь		Упаковка
			Длина	Ширина	
1	Бок правый	1	1968	354	1
2	Бок левый	1	1968	354	1
3	Крышка	1	600	374	2
4	Дно	1	600	374	2
5	Дверь	1	596	356	2

ЛДСП 16 мм Камень Темный

Поз.	Наименование	Кол-во	Деталь		Упаковка
			Длина	Ширина	
6	Полка	2	568	353	2
6	Полка	1	568	353	1
7	Полка нижняя	1	568	353	1
9	Средник	4	390	353	1
10	Задняя стенка	4	390	174	1

ХДФ Белая

Поз.	Наименование	Кол-во	Деталь		Упаковка
			Длина	Ширина	
11	Задняя стенка	1	372	596	2

Пенополистерол 16 мм

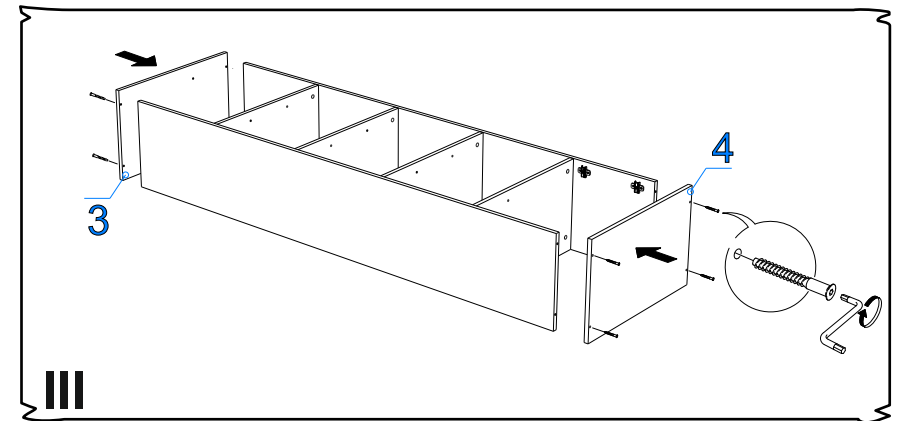
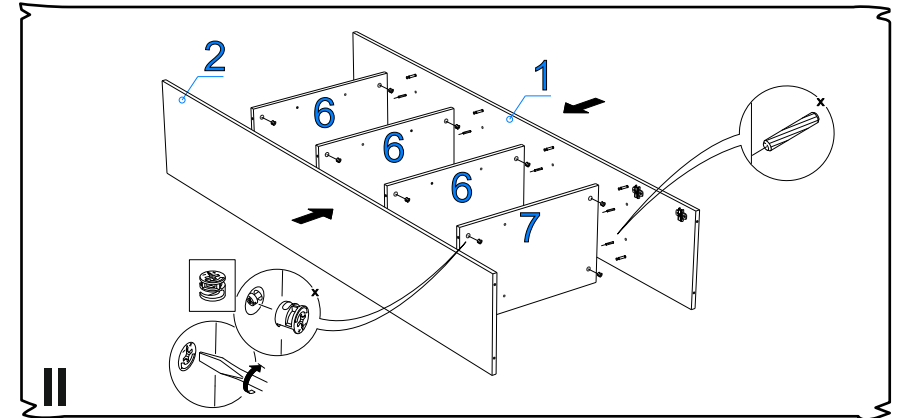
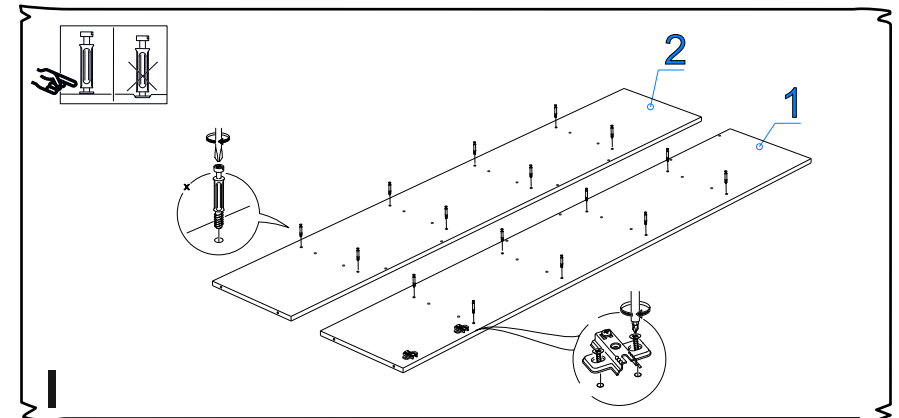
Поз.	Наименование	Кол-во	Деталь		Упаковка
			Длина	Ширина	
	проклад. панель	2	354	220	1

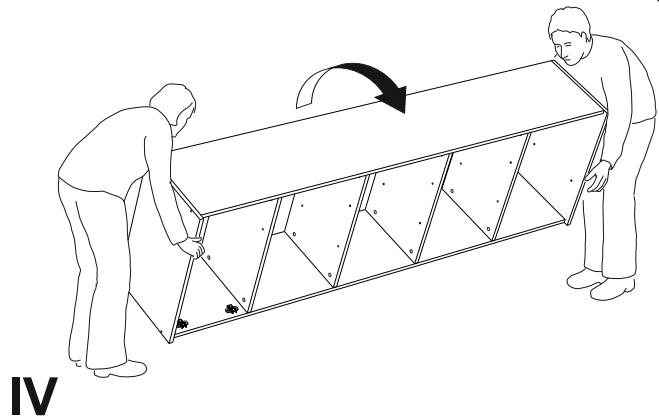
Важно!!!

Для исключения опрокидывания шкафа его необходимо зафиксировать к стене. Прикрутите фиксирующие уголки используя саморезы 3,5x16 с верхней стороны крышки шкафа №3. Используя дюбели прикрутите шкаф к стене.

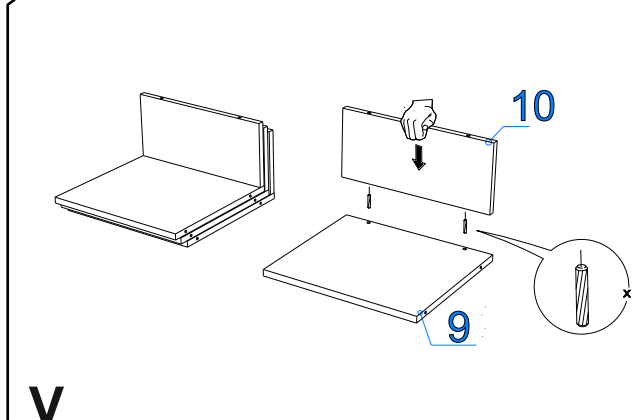
Фурнитура (Упаковка №3)

	Наименование	Ед. изм.	Кол-во
	Ручка 8-033	шт.	1
	Соед. болт S200, 11/34мм	шт.	16
	Евровинт 6,3x50	шт.	24
	Ключ под евровинт	шт.	1
	Заглушка для евровинта серая	шт.	12
	Шкант 8x30	шт.	32
	Эксцентрик d-15 д/плит 16мм	шт.	16
	Опора регулируемая Н-20мм металл (ДК 5-50)	шт.	4
	Петля накладная	компл	2
	Дюбель с шурупом	шт.	1
	Фиксир. уголок №23(бел.)	шт.	1
	Саморез 2,5x16	шт.	20
	Саморез 3,5x16	шт.	29
	Роликовая защелка	компл	1

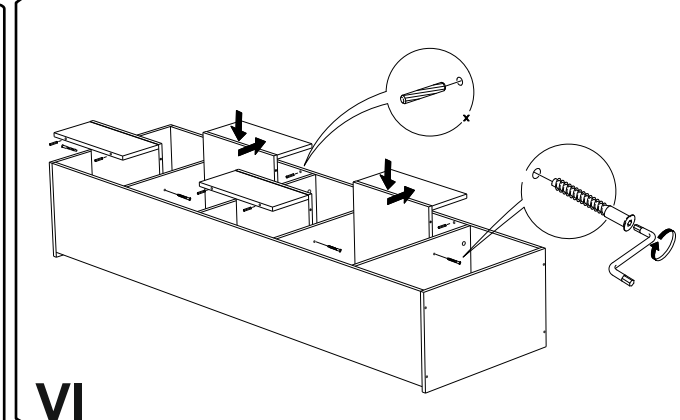




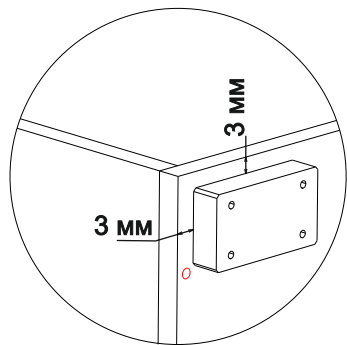
IV



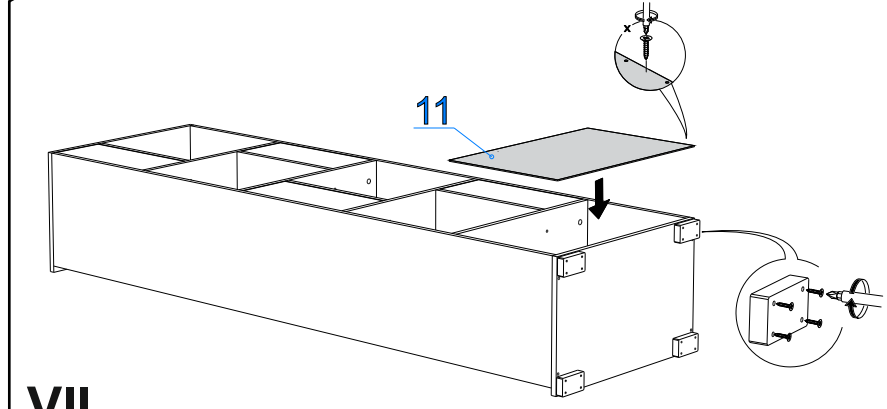
V



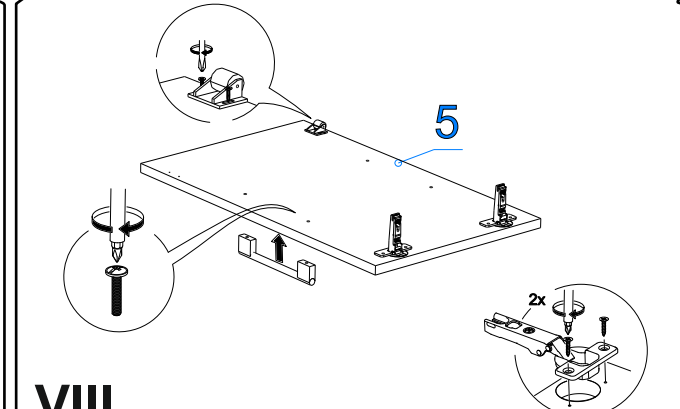
VI



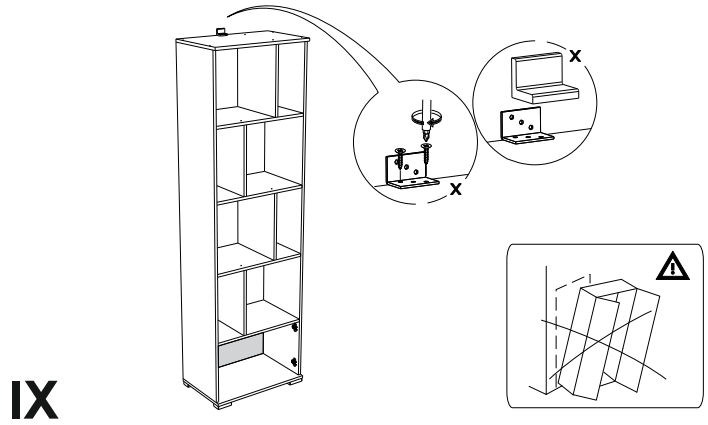
i Схема установки опоры



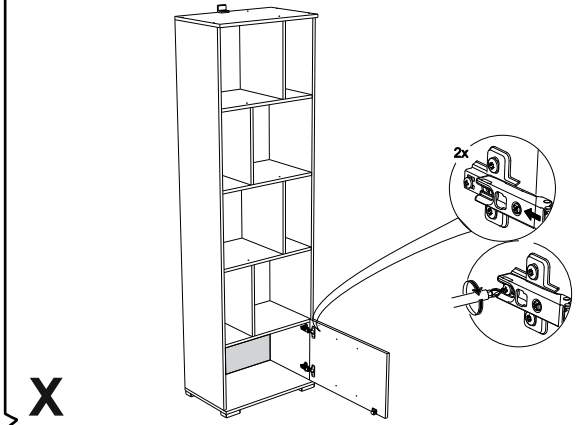
VII



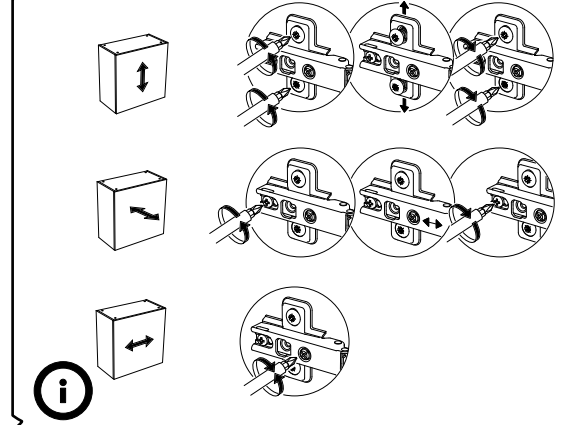
VIII



IX



X



i