



МЕБЕЛЬНАЯ КОМПАНИЯ

Код производителя указан на упаковке в соответствии с буквой:

А - ООО «ЕС-МЕБЕЛЬ», 440034, Россия, г. Пенза, ул. Калинина, д. 135Б, лит. А, оф.5

Б - ООО «ДАК-МЕБЕЛЬ», 440004, Россия, г. Пенза, ул. Рябова, д.9

В - ООО «МК БТС», 440600, г. Пенза, ул. Карпинского, д. 99, офис 3

Инструкция по сборке и эксплуатации мебели

Наборы мебели для гостиной «Рокки»

Тумба общего назначения

01-85.008

Габаритные размеры

Ширина: 800

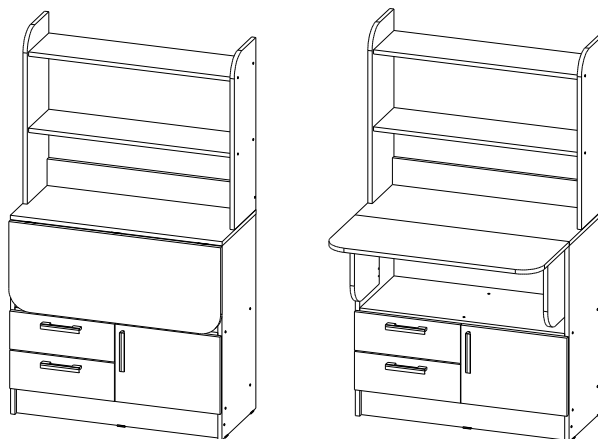
Высота: 1400

Глубина: 372 - в сложенном состоянии
690 - в разложенном состоянии

2 ящика:

максимальная нагрузка
на ящик - 10 кг.

максимальная нагрузка
на полку - 10 кг.



ОБЩИЕ ТЕХНИЧЕСКИЕ УКАЗАНИЯ

Настоятельно рекомендуем перед началом сборки внимательно ознакомиться с данной инструкцией, проверить наличие всех деталей и фурнитуры согласно комплектовочным ведомостям, убедиться в их качестве (отсутствие царапин, сколов, вмятин и т.д.) т.к. претензии по количеству комплектующих и качеству изделия после сборки не принимаются.

Сборку советуем производить вдвоем на ровной поверхности, в качестве подкладочного материала рекомендуем использовать гофрокартон от упаковок.

Производитель оставляет за собой право вносить изменения, не нарушающие внешнего вида и габаритных размеров изделия (замена крепежной фурнитуры, ножек, ручек и т. д. на аналоги).

Правила эксплуатации

Для длительного сохранения эксплуатационных и эстетических качеств мебели необходимо соблюдать следующие правила по уходу за мебелью во время ее эксплуатации:

- эксплуатировать мебель в сухом, проветриваемом помещении с температурой воздуха от +10 С до +40 С и относительной влажностью воздуха не более 70%
- в процессе эксплуатации мебели возможно ослабление крепежной фурнитуры - необходимо ее поправлять
- при эксплуатации изделий, имеющих декоративные решения в виде стекла или зеркал, необходимо помнить, что эксплуатация стекла и зеркал с трещиной сопряжено с риском получения травм. Следует немедленно заменить стекло/зеркало при появлении трещин
- не допускать скопления влаги на поверхностях изделия во избежание набухания щитов и отклейки кромок
- беречь поверхности от механических повреждений, не ставить на поверхность горячие предметы
- при чистке использовать влажную ткань с применением специальных средств по уходу за мебелью с последующей протиркой поверхностей насухо
- не допускайте попадания на поверхность таких веществ, как растворители, бензин, обезжиривающие средства и др.

Гарантийные обязательства

- Изготовитель гарантирует соответствие мебели требованиям ГОСТ 16371-2014, ТР ТС 025/2012 при соблюдении условий транспортировки, хранения, сборки (для мебели, поставляемой в разобранном виде), эксплуатации.
- Срок службы изделия - 5 лет (при соблюдении условий эксплуатации мебели).
- Гарантийный срок эксплуатации мебели - 24 месяца.



Набор мебели для гостиной «Рокки»
Тумба общего назначения
01-85.008



Срок службы изделия - 5 лет
Срок гарантии - 24 месяца

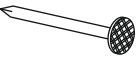
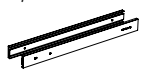




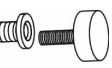


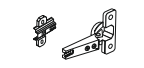



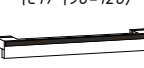
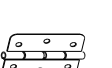
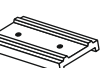
Соответствует требованиям
ТР ТС 025/2012

Производитель в соответствии с буквой
А - ООО «ЕС-МЕБЕЛЬ», 440034, Россия, г. Пенза, ул. Калинина, д. 135Б, лит. А, оф.5
Б - ООО «ДАК-МЕБЕЛЬ», 440004, Россия, г. Пенза, ул. Рябова, д.9
В - ООО «МК БТС», 440600, г. Пенза, ул. Карпинского, д. 99, офис 3

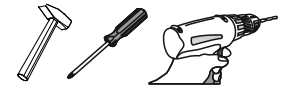
Дата изготовления _____

Комплектовочная ведомость

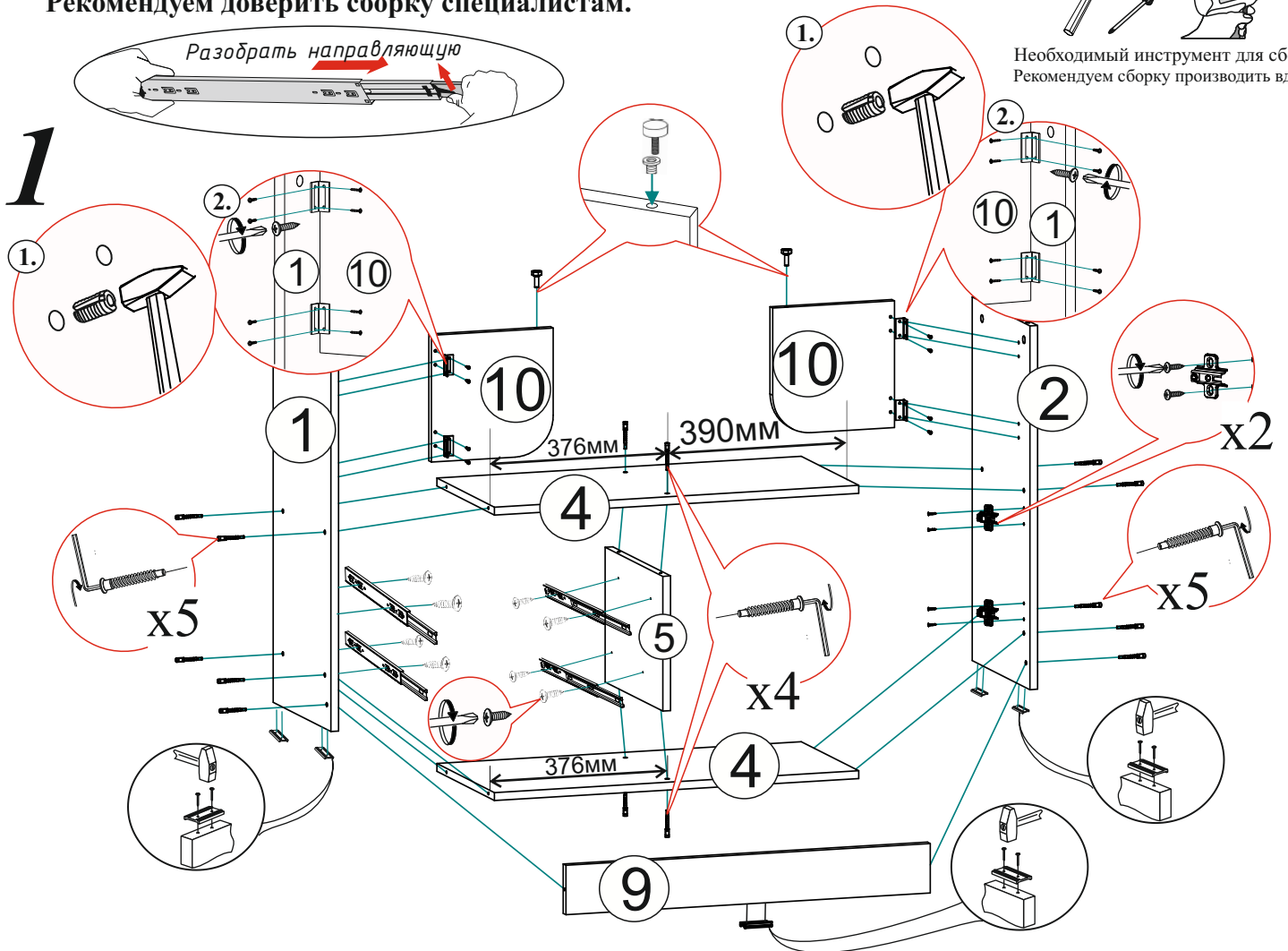
Поз.	Наименование	Длина	Ширина	Кол-во	Упаковка	
1	Боковина	734	352	1	1	
2	Боковина	734	352	1		
3	Крышка	800	353	1		
5	Перегородка	272	352	1		
10	Щиток	256	256	2		
11	Столешница	800	334	1		
12	Створка	394	292	1		
13	Фасад	396	144	2		
16	ЛДВП	350	794	1		
17	ЛДВП	295	794	1		
18	ЛДВП ящика	338	304	2		
4	Вязка	766	352	2		2
6	Боковина	650	224	2		
7	Вязка	766	210	2		
8	Планка	766	100	1		
9	Цоколь	100	766	1		
14	Вязка ящика	310	98	2		
15	Бок ящика	300	98	4		

Гвоздь 2x20  48 шт.	Направляющая шариковая 300мм.  2 компл.	Заглушка для эксцентрика  12 шт.	Заглушка для евроинта  32 шт.
Евроинт 6x50  32 шт.	Евроключ  1 шт.	Опора подпятник регулируемая  2 шт.	Шкант 8x30  4 шт.
Эксцентриковая стяжка  12 шт.	Петля 4-х шарнирная накладная  2 шт.	Футорка для шурупа 4x16  8 шт.	Шуруп 4x16  56 шт.
Краб (для гвоздя)  5 шт.	Ручка BTS №17 (С17 (96-128))  3 шт.	Петля карточная  7 шт.	Подпятник  5 шт.

**Качество мебели зависит от качества сборки.
Рекомендуем доверить сборку специалистам.**



Необходимый инструмент для сборки.
Рекомендуем сборку производить вдвоем.



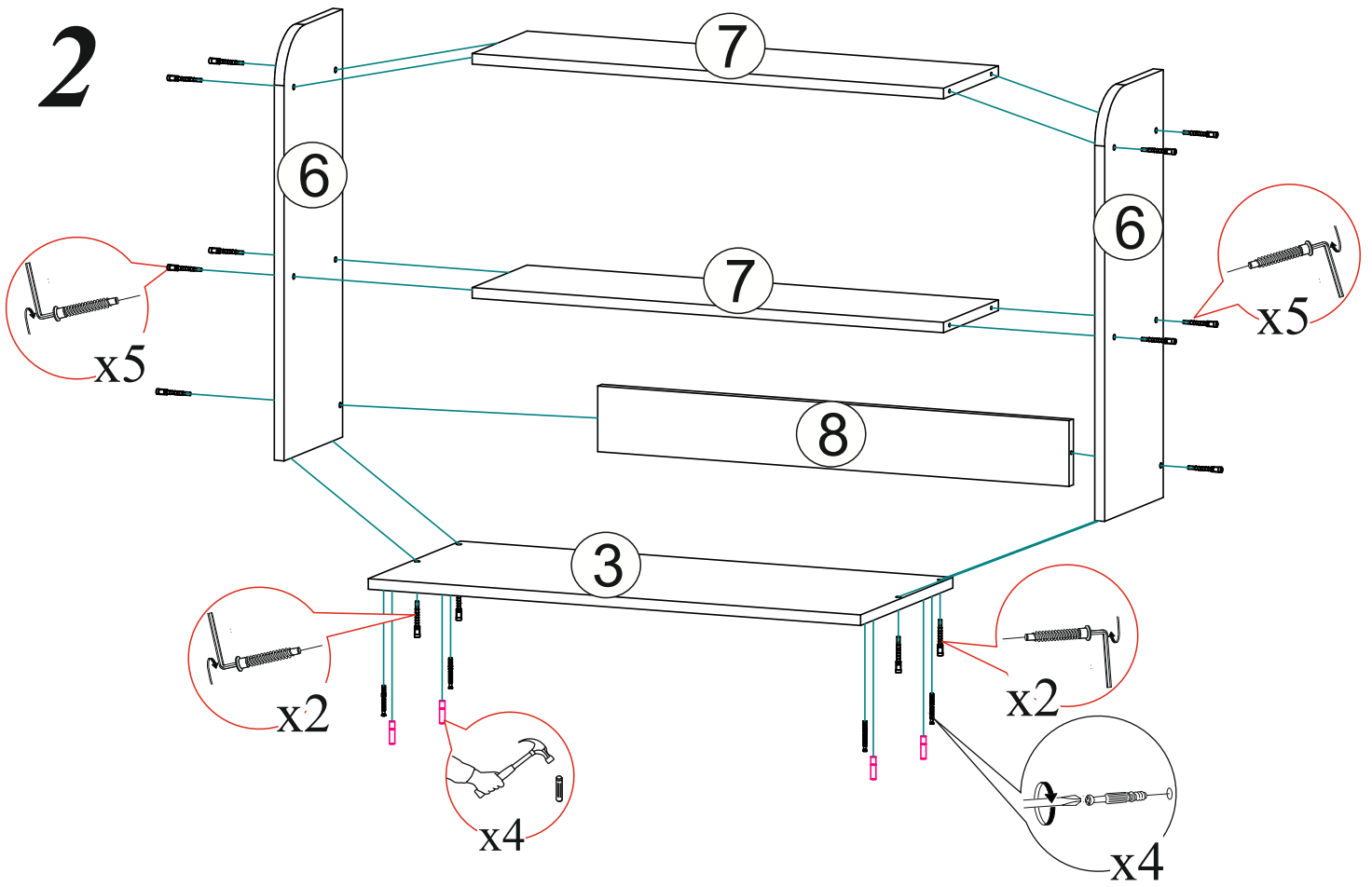
Уважаемый покупатель!

Убедительная просьба сохранять упаковку до полной сборки изделия!

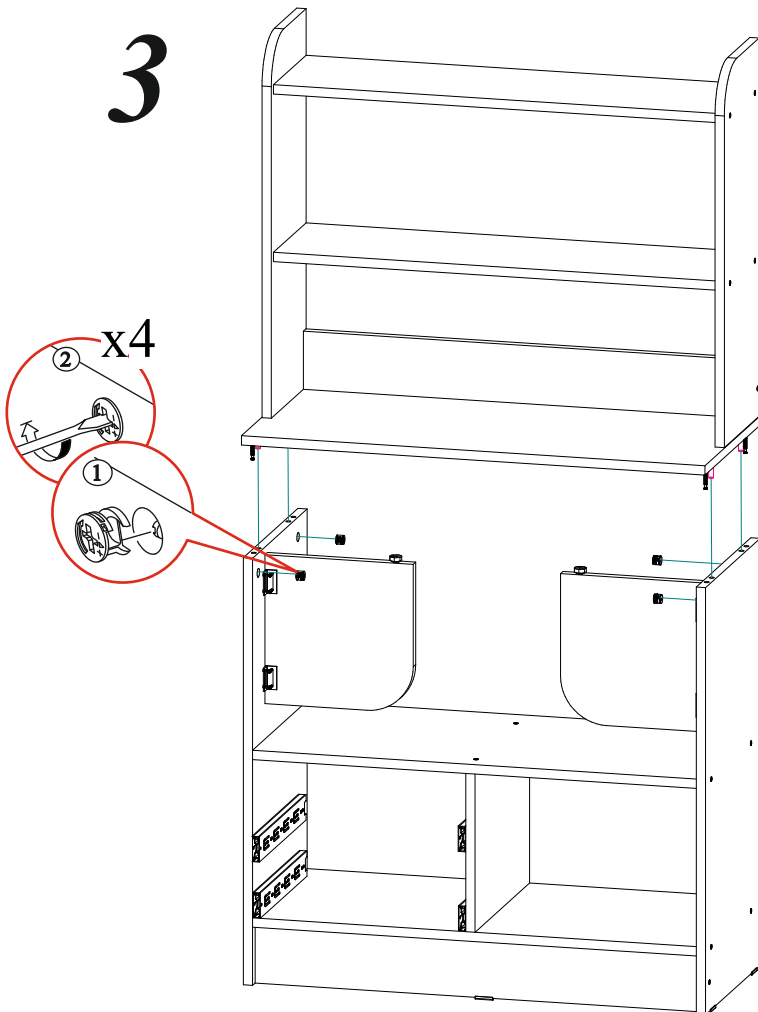
В случае обнаружения брака/дефекта обязательно сфотографировать выявленный дефект и этикетку на упаковке. На фотографии должно быть четко видно: наименование изделия, дату изготовления и номер бригады. Претензии по качеству без фотографии этикетки не принимаются.

РОССИЯ г.Дзержинск, ул.Чкалова, д.40 кв.80 т./ф (8412)20-40-20	BTS МЕБЕЛЬНАЯ КОМПАНИЯ	e-mail: info@BTSmebel.ru www.btsmebel.ru	Дата
Гостиная «ВЕНЕЦИЯ»	Цвет: ВЕНГЕ-ЛОРЕДО	Гарантия 24 мес. Срок службы - 7 лет.	01.01.2016
Название: БОКОВИНЫ	№ УПАКОВКИ	Бригада	Бригада 1
	1/8		

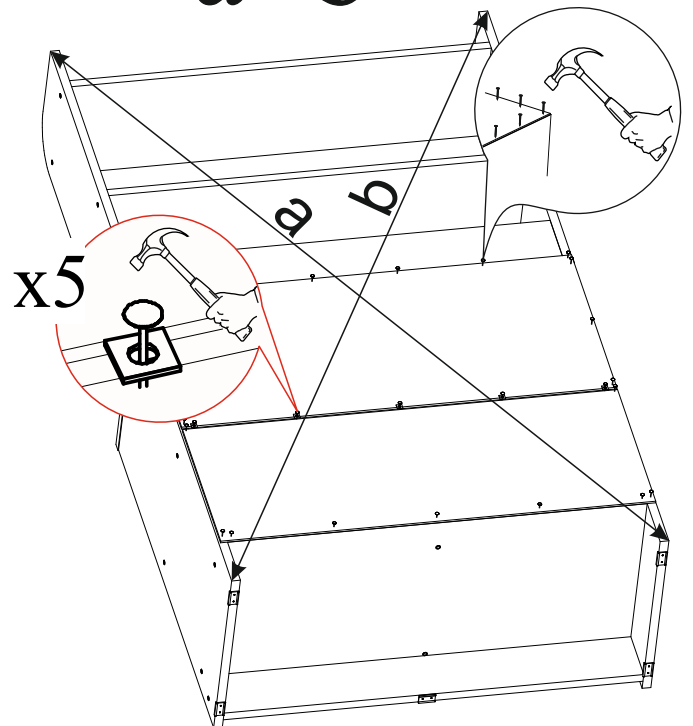
2



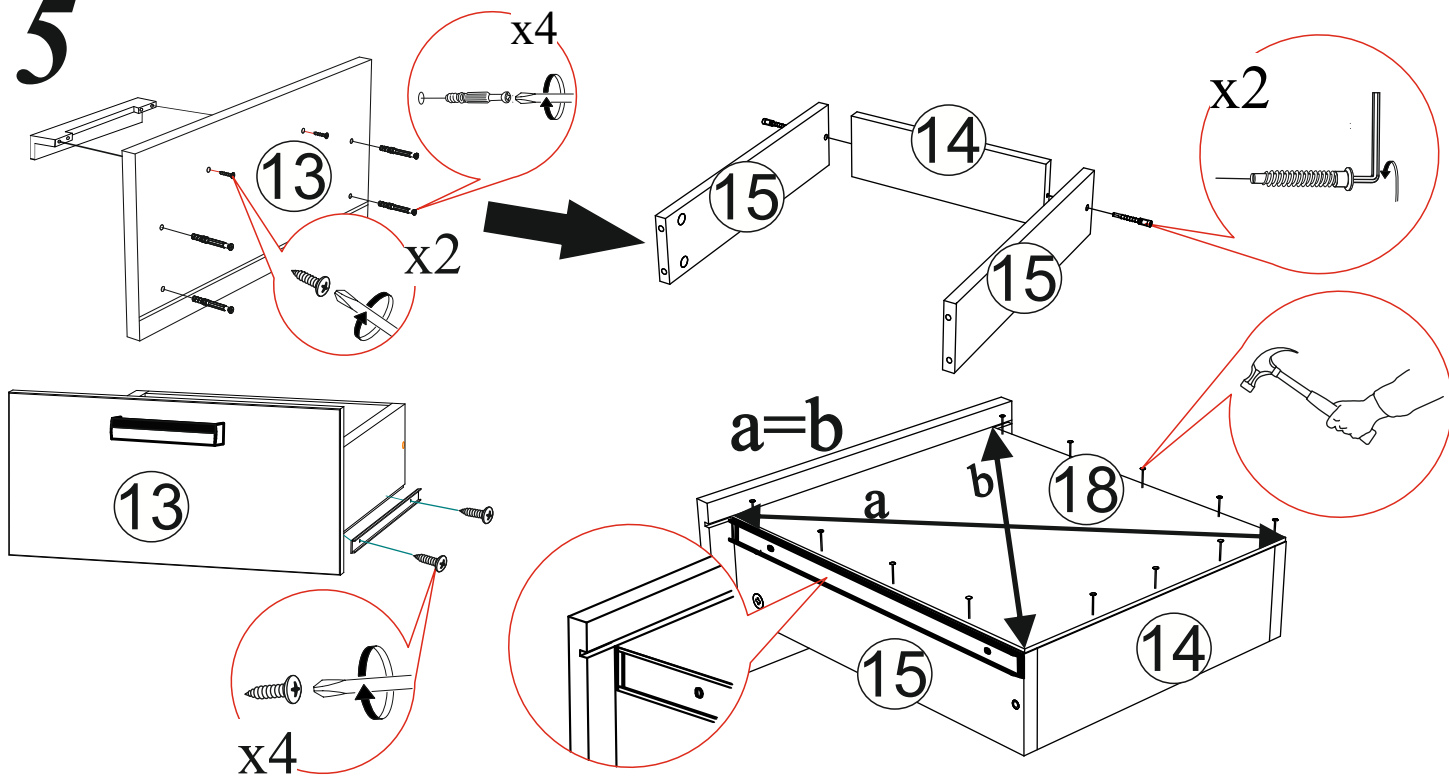
3



4 a=b



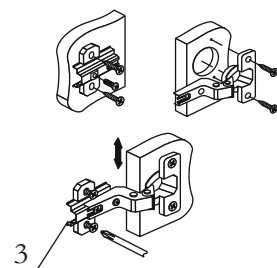
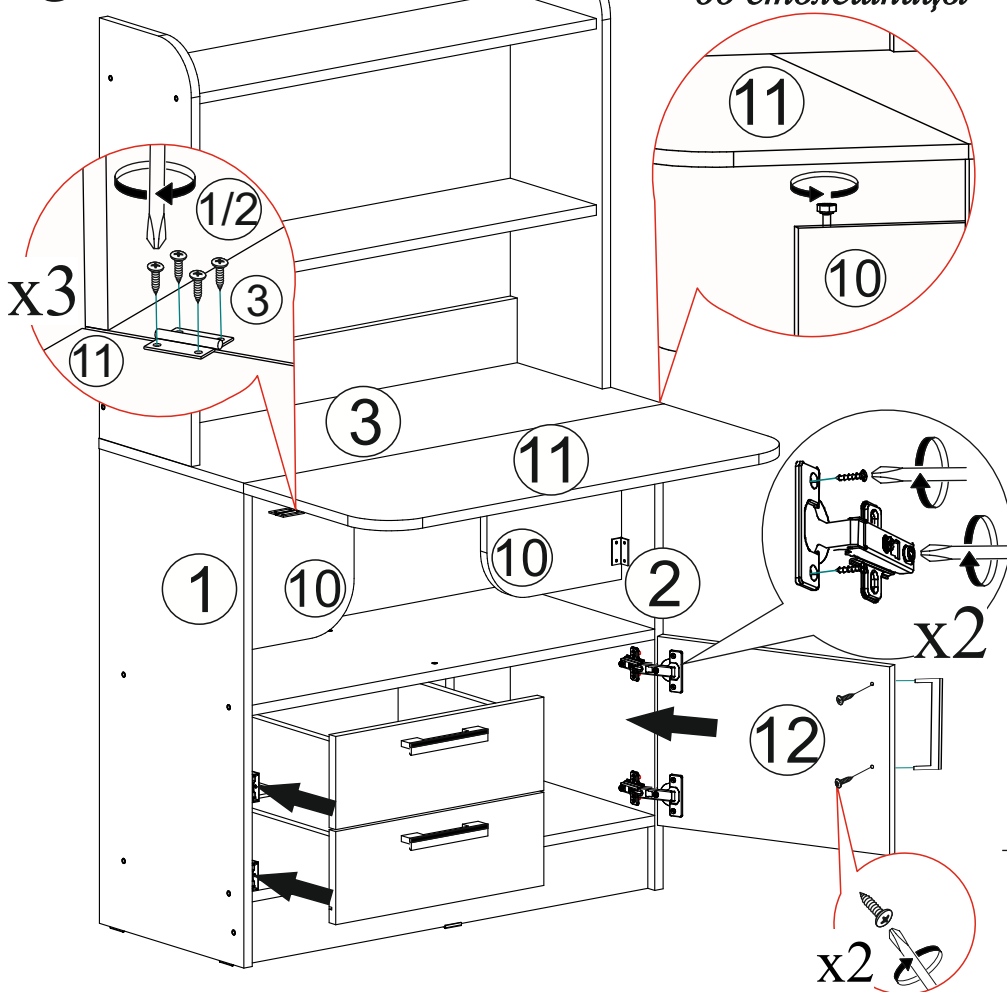
5



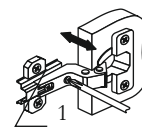
Шариковые направляющие крепятся снизу боковины и вплотную к фасаду.

Выкрутить подпятник для регулировки зазора до столешницы

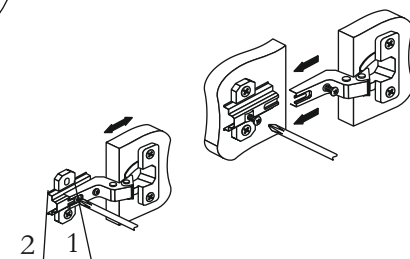
6



Регулировка створки по высоте



Регулировка створки по глубине



Регулировка створки по ширине

Уважаемый покупатель!

Выражаем Вам искреннюю благодарность за выбор нашей мебели!